

# Bulldog® reciklirajuće rotacione brizgaljke

Bulldog® reciklirajuće rotacione brizgaljke su dizajnirane za rad sa recikliranom vodom i svežom vodom. Pametno napravljeni klizeći nosači omogućavaju korišćenje bilo koje vrste reciklirane vode. Integrisani sistem kočenja bez ulja pokazuje mala oštećenja i kontrolisani broj rotacija. Na ovaj način postiže se najefikasnije i najekonomičnije čišćenje cevi.

Završeci na brizgaljkama određuju odgovarajuću veličinu prljavih otpadaka do maksimalnih  $\varnothing$  1mm.

Transport i troškovi vode su značajno smanjeni.

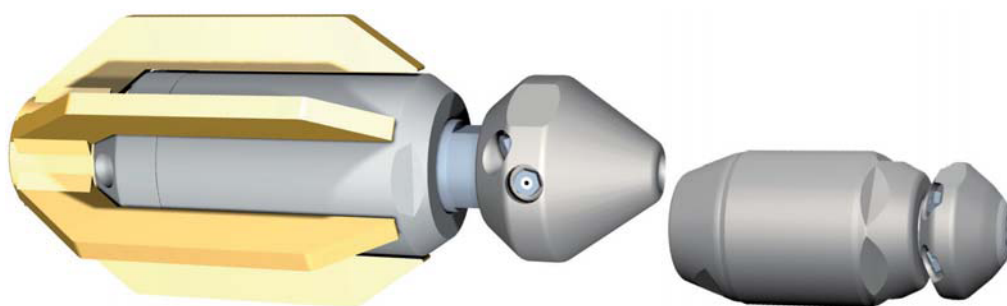
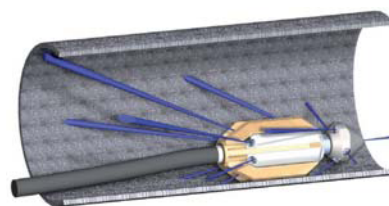
#### Karakteristike

- Jednostavan za upotrebu
- Alat praktično ne zahteva održavanje

#### Primene









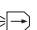




- Rad sa reciklirajućom vodom i svežom vodom



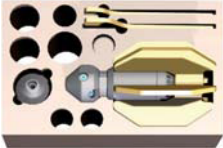




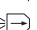
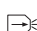



Radni pritisak do 200 bar



## Bulldog® reciklirajuće rotacione brizgaljke

Bulldog® rotacione brizgaljke 1/2" - 1 1/4"







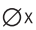


				
	400.037	00100.03720	400.060A	400.060B
	1/2	1/2	3/4	1
	40 - 200	75 - 200	100 - 300	
	40		100	
	6 × M6		6 × M8	
	*		6 × M8	
	1 × M6		1 × M8	
	37 × 83	60 × 110	60 × 150	
	0.42	0.25	2.04	
	x	x	x	

			
	402.080LS100 / 404.080HS100	402.080LS150 / 404.080HS150	400.080SET100 / 400.080SET150
	1	1	
	125 - 400	125 - 400	
	100	100	
	6 × M10	6 × M10	
	(6 × M8)	Plug	
	1 × M10	1 × M10	
	100 × 225	100 × 225	
	3.7	3.7	
	x	x	

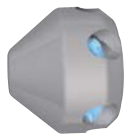
LS = slow turning

HS = fast turning

High Performance Tool  **enz golden jet®**

	Connecting thread ["]		Thrust jet		Recycling
	Application range [mm]		Front jet	*	Option
	min. l/min at 100 bar		Measures [mm]		
	Rotating nozzles		Weight [kg]		


## Bulldog® reciklirajuće rotacione brizgaljke



\*Head HRH slow turning

00402.0805-4

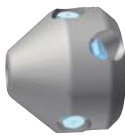
ØxL 65 × 55

 0.63



Thrust stop\*


00100.08073

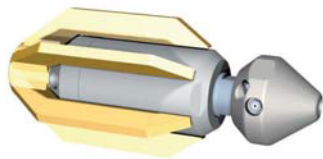


\*Head KBR fast turning









00404.0805-12


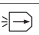




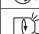

ØxL 65 × 55

 0.65



400.100A                      400.100B

	1	1 1/4
	200 - 600	
	200	
	3 × M10	
	2 × M10 (from 300l/min)	
	6 × M10	
	1 × M10	
ØxL	117 × 256	
	7.60	
	x	

	Connecting thread ["]		Thrust jet		Recycling
	Application range [mm]		Front jet	*	Option
	min. l/min at 100 bar	ØxL	Measures [mm]		
	Rotating nozzles		Weight [kg]		

High Performance Tool   
